

Les falaises de Champeaux sont connues comme offrant une des plus belles vues sur le Mont Saint-Michel et le fond de la baie. À leur pied, l'estran est à marée basse un paradis pour les pêcheurs amateur, grands et

petits. On vient y ratisser en famille entre les rochers d'Hermelles, ces vers marins dont les concrétions ressemblent à des sculptures fantastiques posées sur le sable.

Jean-Yves Gresser

Petites annonces

Recherche : Je suis à la recherche de ce modèle exact de stéréoscope, pas pour l'acheter, mais simplement pour le photographier. C'est un **Stéréodrome Gaumont** avec accessoires de projection pour anaglyphes et alimentation électrique, le plus proche possible de celui sur la photo ci-contre (trouvée il y a quelques années sur Internet). J'ai repéré un modèle assez proche dans les collections du Musée de Bièvre, mais j'essaie de trouver vraiment le modèle identique à la photo, simplement parce qu'il est plus beau ! Si quelqu'un a un indice pour me guider vers un propriétaire de ce modèle, cela m'intéresse !
Denis Gaubert - 06 72 38 77 93

bondoufle@gmail.com



Stéréo-Club Français
Association pour l'image en relief
fondée en 1903 par Benjamin Lihou
www.image-en-relief.org

Membre de l'ISU (Union stéréoscopique internationale)
<https://www.isu3d.org>

et de la FPF (Fédération photographique de France)
<http://federation-photo.fr>

SIRET : 398 756 759 00047 - NAF 9499Z
Siège social : Stéréo-Club Français
46 rue Doudeauville
75018 Paris

Cotisation 2021

Tarif normal : 65 €
Première année d'adhésion : 22 €
Tarif réduit (non imposable avec justificatif) : 22 €
Tarif moins de 25 ans : 10 €
Valable du 1^{er} janvier au 31 décembre.
À partir du 1^{er} novembre et jusqu'à la fin de l'année suivante pour les nouveaux adhérents.

ISSN 1774-8569
Dépôt légal novembre 2020



Paiement France : chèque (sur une banque française seulement) à l'ordre du Stéréo-Club Français.
Étranger : mandat international ou par Internet. Adressez votre chèque à l'adresse ci-dessous :
Patrice Cadot, Trésorier du SCF - 55, av. du bas Meudon - 92130 Issy-les-Moulineaux

Paiement par Internet : www.image-en-relief.org, menu **Adhésion**

Président du SCF, directeur de la publication : Patrick Demaret
Vice-président : Jean-Yves Gresser. Secrétaire : Thierry Mercier. Trésorier : Patrice Cadot.

Rédacteur en chef de la Lettre : Pierre Meindre - bulletin@image-en-relief.org

La diffusion de cette Lettre est exclusivement réservée aux membres et aux invités du Stéréo-Club Français pendant une durée de deux ans à compter de sa date de parution. Au-delà, la Lettre est mise à disposition de tout public selon les termes de la licence CC BY-NC-ND.3.0 France (attribution, pas d'utilisation commerciale, pas de modification). Toute citation doit comporter les mentions : nom de l'auteur, Lettre n°..., Stéréo-Club Français, année de parution. Pour tout autre usage, contacter la rédaction.

La référence de l'image en relief depuis 1903

Novembre 2020
n° 1035

Association pour l'image en relief
fondée en 1903 par Benjamin Lihou



Église Notre-Dame-du-Travail, Paris 14^e (1897-1902) - Photo : Pierre Meindre
Grande innovation pour l'époque, sa structure métallique et ses poutrelles apparentes.

| | |
|--|----|
| Activités du mois..... | 2 |
| Éditorial du président..... | 2 |
| Apports de l'impression 3D pour la photographie 3D..... | 4 |
| Livre-test thématique avec des images en relief..... | 11 |
| La Grèce en stéréoscopie : II. Deux croisières du début du XX ^e siècle..... | 14 |
| Voir des couples stéréos classiques dans un casque VR..... | 22 |
| Aubeterre-sur-Dronne (Charente)..... | 25 |
| Des églises en acier..... | 28 |
| Promenade en Manche..... | 31 |
| Petites annonces..... | 32 |

Activités du mois

Réunions à Paris 14^e

- Le Lorem a déménagé dans ses nouveaux locaux et pourra nous y accueillir dès que la situation sanitaire le permettra. Ce nouveau lieu est à environ 150 m de l'ancien, les transports en commun pour s'y rendre restent donc les mêmes.

Lorem : 11 rue Maurice Bouchor - 75014 Paris.
Métro Porte de Vanves ou tramway Rue Didot.

Éditorial

En ces temps compliqués, l'équipe parisienne du Club est occupée à effectuer le déménagement du matériel du Club restant dans nos anciens locaux. Cette opération est complexe pour plusieurs raisons, en particulier car nous n'avons pas de lieu de stockage disponible dans l'immédiat et devons entreposer ce matériel dans divers lieux privés, et parce que la dispersion de cet ensemble nécessite d'en effectuer un inventaire complet. Celui-ci n'avait pas été réalisé de façon exhaustive auparavant (à part celui de la bibliothèque). Cet inventaire a été complété, principalement par Thierry Mercier avec la

création d'une rubrique spécifique sur le site du Club effectuée grâce à François Lagarde. Je les en remercie, ainsi que tous les membres participant à cette action.

Le Lorem dispose de nouveaux locaux, moins vastes que les précédents et est prêt à nous y accueillir.

Nous aurions dû finaliser le déménagement début novembre, le confinement en décidera peut-être autrement.

Dans cette période d'incertitude sanitaire, pendant laquelle les réunions physiques sont d'ores et déjà interdites pendant un mois, il est nécessaire de ne pas rompre le lien avec les adhérents, aus-



Les nouveaux locaux du Lorem dans le 14^e arrondissement de Paris, à l'angle de la rue Maurice Bouchor et de l'avenue de la Porte Didot. Ne vous fiez pas à la façade orange-vert, elle sera probablement repeinte quand le SCF y tiendra sa première réunion - Photo : Francois Lagarde



Nos amis du Lorem en pleine séance de peinture des nouveaux locaux du Lorem, rue Maurice Bouchor dans le 14^e à Paris - Photo : Francois Lagarde

Promenade en Manche

Gouville, située sur la côte ouest du Cotentin au nord de l'embouchure de la Sienne, s'est autoproclamée capitale de l'huître normande, non sans raisons mais il serait dommage de faire de la peine à ses voisines. Il est vrai que l'on y trouve des huîtres élevées de manière standard, en pochons, et d'autres à la japonaise, suspendues le long d'un fil, qui ont conquis les

connaisseurs. Mais ce ne sont pas les parcs à huîtres, visibles à marée basse sous le phare du Sénéquet, ce sont les cabines de bain, disposées en une ou deux rangées sur plus d'un kilomètre au bord d'une dune fragile, qui attirent le photographe.

Leurs toits multicolores donnent à ce bout de côte un aspect résolument nordique qui fait penser aux rives scandinaves.



Retrouvez le calendrier des activités du Club sur Internet : www.image-en-relief.org/stereo/calendrier

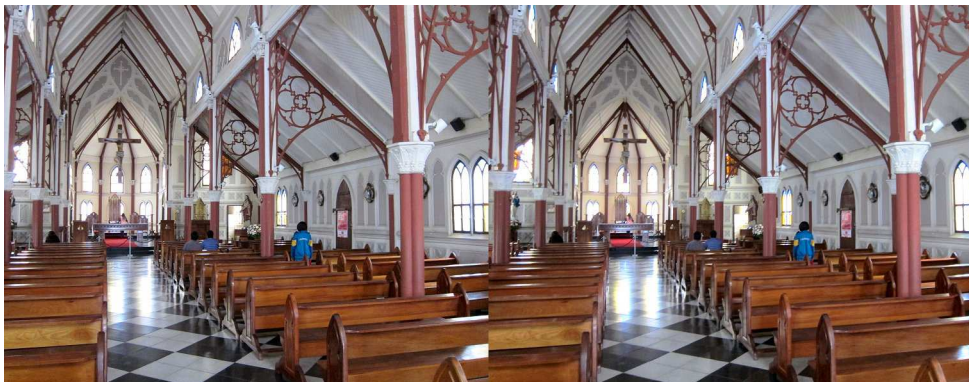
Connaissez-vous d'autres églises ou lieux de cultes en acier ? En avez-vous des photos en relief ? Nous pourrions faire un album thématique sur le site du Club !
Pierre Meindre



L'architecture de Santa Rosalía, Mexique, rappelle les Antilles - Photo : Pierre Meindre



La cathédrale Saint-Marc d'Arica, Chili - Photo : Pierre Meindre



L'intérieur de la cathédrale Saint-Marc d'Arica, Chili - Photo : Pierre Meindre

Groupe Patrimoines et voyages. documents et des vues sur le sujet. Merci de me contacter à l'adresse : jgresser@sfr.fr
Dans la perspective d'une recherche sur les représentations en relief du Mont Saint-Michel, de Normandie, je recherche des

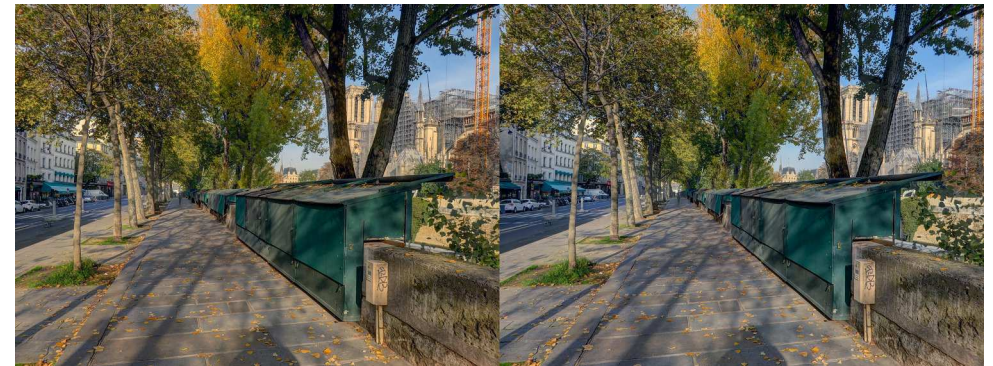
si nous préparons la tenue de réunions à distance par visioconférences. Nous espérons pouvoir vous retrouver à cette occasion.

Prenez soin de vous.

Le président,
Patrick Demaret



L'incendie de la cathédrale et la Covid-19 ont porté un rude coup au tourisme dans la capitale. Rue d'Arcole conduisant à Notre-Dame, Paris 4^e - Photo : Pierre Meindre



Quai de Montebello, Paris 5^e, les boîtes des bouquinistes sont toutes fermées. Photo : Pierre Meindre



Vers le marché Mouffetard, extrait d'une vidéo VR180° (prise avec Insta360 EVO, traité avec Hugin) - Photo : François Lagarde

Apports de l'impression 3D pour la photographie 3D

L'impression 3D peut être d'une grande utilité pour étendre les capacités des matériels photo.

À titre d'exemple, nous nous proposons ici de pallier quelques limitations du Fuji W3, un appareil par ailleurs formidable :

- Focale trop longue en grand angle, handicap manifeste dès que l'on franchit le seuil d'un musée...
- Puissance insuffisante du flash sans possibilité de flash externe.
- Faible autonomie de la batterie qui n'est que de 1000 mAh.
- Visée pratiquement impossible en condition de plein soleil.
- Les problèmes du grand angle et du flash ont une solution proposée par la société Cyclopital qui a conçu un berceau réalisé en impression 3D, recevant le boîtier Fuji et permettant d'y greffer un couple d'objectifs « grand angle » de son choix. Ce berceau intègre une griffe flash ainsi qu'un connecteur pour flash déporté. C'est l'éclat du flash du Fuji (flash masqué par le boîtier), qui déclenche via une cellule le

flash externe, solution assez énergivore...

Le berceau contient un rangement pour deux batteries de recharge ; un niveau à bulle est intégré, et un taraudage est présent sous le boîtier pour l'utilisation d'un pied ou d'une poignée.

Note : Les travaux qui suivent sont réalisés selon la technique de dépôt de filament fondu, avec une imprimante **Ultimaker 2 extended+** (page suivante) et utilisant le PLA, matériau facile à imprimer et peu coûteux. Il se laisse percer et tarauder, ce qui répond à nos besoins.

À noter cependant une mauvaise tenue à la chaleur ; par expérience, le PLA ne supporte pas les 60/70°C que l'on rencontre sur la plage arrière d'une voiture en plein soleil ! La conception des pièces est réalisée avec le logiciel **Solidworks**, et les fichiers finaux destinés à ce type d'imprimante (et à d'autres) sont générés par le logiciel libre **Cura**. Un exemple d'alternative gratuite à **Solidworks** est **Crobics** <http://www.crobics.com/> qui permet une modélisation en ligne, non testée par



Le diamètre des montures est de 37 mm ; les objectifs Sony VCL-HA07A par exemple, de grossissement 0,7x, fournissent une image sans déformation notable.



L'église Santa Bárbara de Santa Rosalía, Mexique - Photo : Pierre Meindre



Intérieur de l'église Santa Bárbara de Santa Rosalía, Mexique - Photo : Pierre Meindre

pas le poids à côté de la géante et fut démontée une fois l'exposition terminée. Elle devait être expédiée en Afrique pour servir de prototype d'églises à construire rapidement mais resta entreposée à Bruxelles. C'est là que Charles Laforgue, le directeur de la Compagnie du Boleo, la trouva. Cette compagnie minière avait obtenu la concession d'un riche gisement de cuivre sur la côte très aride de la Basse-Californie au Mexique et construisit autour de la mine la petite ville de Santa Bárbara. L'église en kit fut donc achetée et expédiée en voilier jusqu'à Santa Bárbara et reconstruite sur place où on peut toujours la voir de nos jours (même si en 2010 lors de mon passage elle montrait des besoins de réparation évidents).

[https://en.wikipedia.org/wiki/Iglesia_de_Santa_B%C3%A1rbara_\(Santa_Rosal%C3%ADa\)](https://en.wikipedia.org/wiki/Iglesia_de_Santa_B%C3%A1rbara_(Santa_Rosal%C3%ADa))

La ville, construite donc par des Français, garde encore de nombreuses constructions en bois dont le style rappelle

fortement celui des constructions antillaises.

[https://fr.wikipedia.org/wiki/Santa_Rosal%C3%ADa_\(Basse-Californie_du_Sud\)](https://fr.wikipedia.org/wiki/Santa_Rosal%C3%ADa_(Basse-Californie_du_Sud))

Le troisième exemple se situe aussi aux Amériques mais en Amérique du Sud cette fois avec la **cathédrale Saint-Marc d'Arica** au nord du Chili. À l'époque de sa construction (1875-76), cette région était péruvienne et l'église commandée en kit aux ateliers Eiffel était destinée à la ville d'Ancón au nord du Pérou. Mais comme la ville d'Arica avait perdu son église lors du tremblement de terre de 1868, l'église Eiffel fut finalement installée là. À part ses portes d'entrée en bois, elle est tout en fer ! Le tremblement de terre d'avril 2014 fit tomber la croix de son clocher et causa d'autres dommages. C'est dans cet état que je la visitai en mai 2015. Elle a depuis été restaurée.

[https://es.wikipedia.org/wiki/Catedral_de_San_Marcos_\(Arica\)](https://es.wikipedia.org/wiki/Catedral_de_San_Marcos_(Arica))

Des églises en acier



L'église Notre-Dame du Travail, Paris - Photo : Pierre Meindre

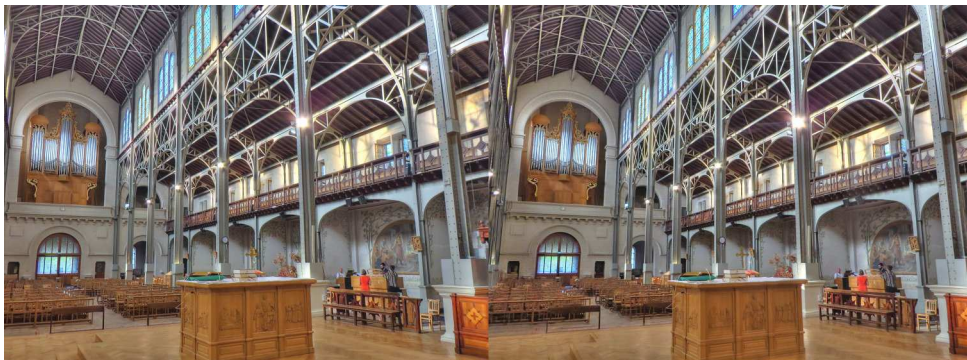
Quand on pense à l'architecture de lieux de cultes, on voit plutôt des bâtiments séculaires en pierres de taille ou des lignes audacieuses en béton armé, mais peu souvent des constructions en métal. Il est probable que le caractère un peu « industriel » de l'acier dissuade les architectes, ou plus probablement les commanditaires, de l'utiliser.

En promenade dans le quatorzième arrondissement de Paris, je suis tombé sur cette **église Notre-Dame du Travail** qui, derrière une façade assez classique, cache une ossature tout en acier et des poutrelles apparentes, une innovation à l'époque. C'est une belle surprise en entrant dans la nef ! Selon Wikipédia, elle fut bâtie (entre 1897 et 1902, architecte Jules-Godefroy Astruc) pour les très nombreux ouvriers logeant dans le quartier et qui avaient la charge de monter les expositions univer-

selles de Paris. Elle rend hommage à la condition ouvrière et aux sens que donne le mot « Travail ». Le petit clocheton à sa droite abrite une cloche ramenée de Sébastopol à la suite de la prise de la ville (1855) pendant la guerre de Crimée.

https://fr.wikipedia.org/wiki/%C3%89glise_Notre-Dame-du-Travail_de_Paris

J'ai ensuite consulté mes photos de voyages pour rechercher d'autres exemples d'églises en acier. L'histoire de la petite **église Santa Bárbara de Santa Rosalía** (Basse Californie du Sud, Mexique) est assez singulière : elle serait une œuvre de Gustave Eiffel ! Ce point est controversé et certains auteurs l'attribueraient à l'architecte Bibiano Aristide Duclos (inventeur des maisons en fer, démontables et transportables). Toujours est-il que notre église faisait partie de l'exposition universelle de Paris de 1889, oui, celle où figurait la Tour Eiffel ! Mais elle ne faisait



L'intérieur de l'église Notre-Dame du Travail, Paris - Photo : Pierre Meindre



l'auteur de ces lignes.

Le Fuji installé dans ce boîtier, nous allons installer une batterie externe de 5000 mAh contenue dans une coque réalisée en impression 3D.

La prise de recharge évite tout démontage de la batterie, contrairement à la configuration d'origine. Le chargeur utilisé est celui fourni avec le Fuji.

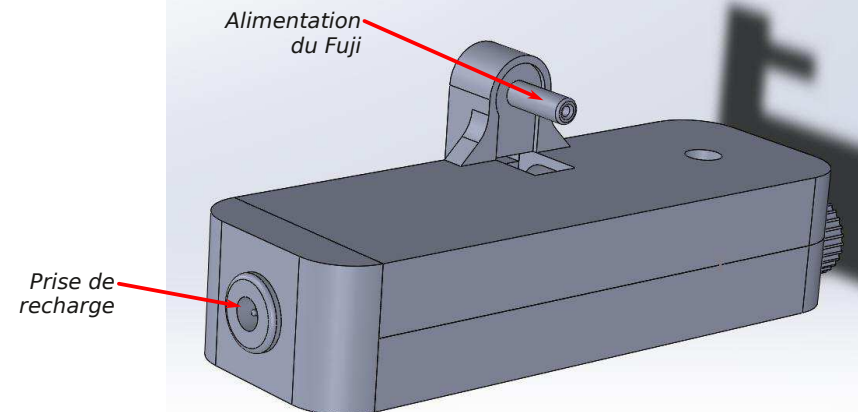
La transmission de la tension d'alimentation s'effectue via une « fausse batterie » imprimée en 3D, au format de la batterie d'origine, insérée en lieu et place de la batterie d'origine. Une petite entaille est réalisée dans le capuchon caoutchouté sous le Fuji, pour laisser passage aux fils d'alimentation.

Enfin, *last but not least*, nous traiterons le problème de la prise de vue en plein soleil, et dans le même temps le problème de... presbytie, ou autre défaut de la vue !

Une vingtaine de centimètres paraissant être la distance optimale d'observation de l'écran, le tunnel figurant ci-dessous procure sans tâtonnement la position idéale, en distance et en centrage, et élimine toute lumière parasite.

En voici les composants ; les pièces de couleur bleue sont des pièces issues du commerce :

- la poignée et les œilletons en caoutchouc,
- la griffe du flash,
- les optiques,
- la visserie (UNC ¼" – 20, standard en photo, dit *pas Kodak*).



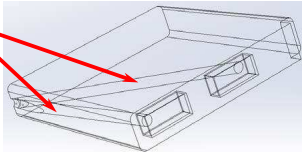


Connecteur à installer dans le berceau

La fausse batterie



Canaux de passage des fils



La batterie en place



Un taraudage permet encore l'utilisation d'un pied ou d'une poignée.



Chapiteaux avec centaure à gauche, église Saint-Jacques (XII^e), Aubeterre-sur-Dronne, Charente. Photo : François Lagarde



Chapiteaux de l'église Saint-Jacques (XII^e), Aubeterre-sur-Dronne, Charente. Photo : François Lagarde



L'église troglodyte Saint-Jean (VII^e-XII^e), Aubeterre-sur-Dronne, Charente. Photo : François Lagarde



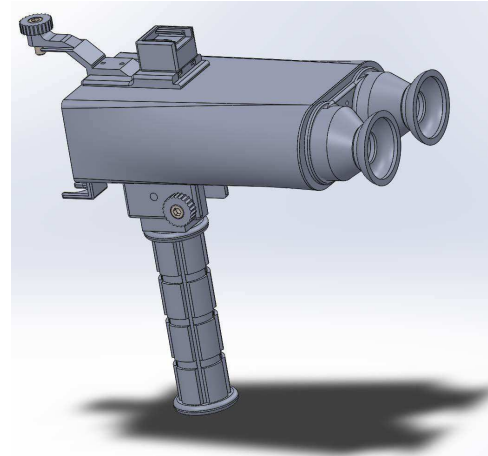
La tour des Apôtres, Aubeterre-sur-Dronne, Charente - Photo : François Lagarde



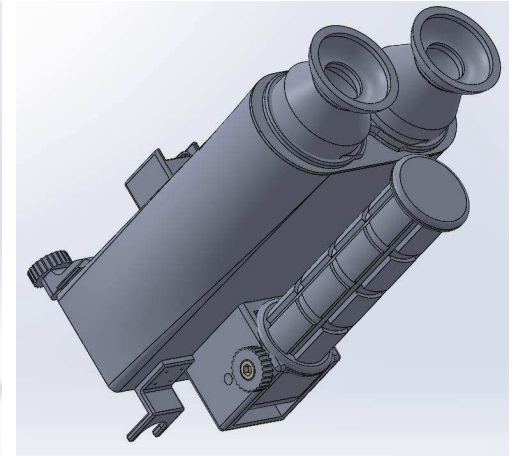
Cour intérieure, Aubeterre-sur-Dronne, Charente - Photo : François Lagarde



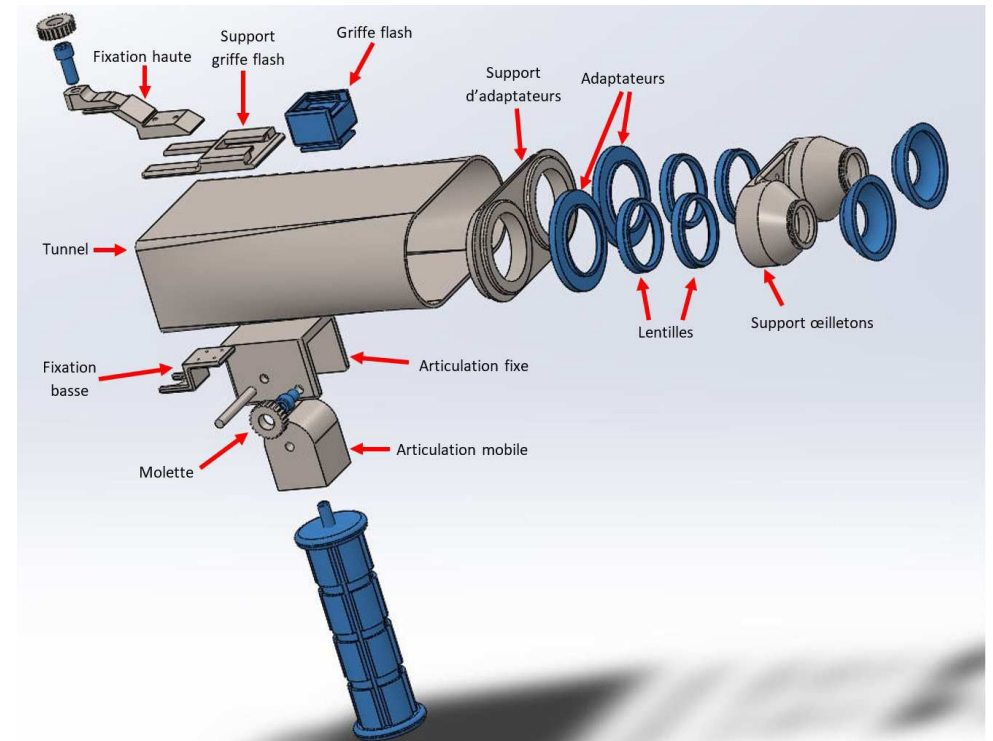
Chapiteaux de l'église Saint-Jacques (XII^e), Aubeterre-sur-Dronne, Charente - Photo : François Lagarde

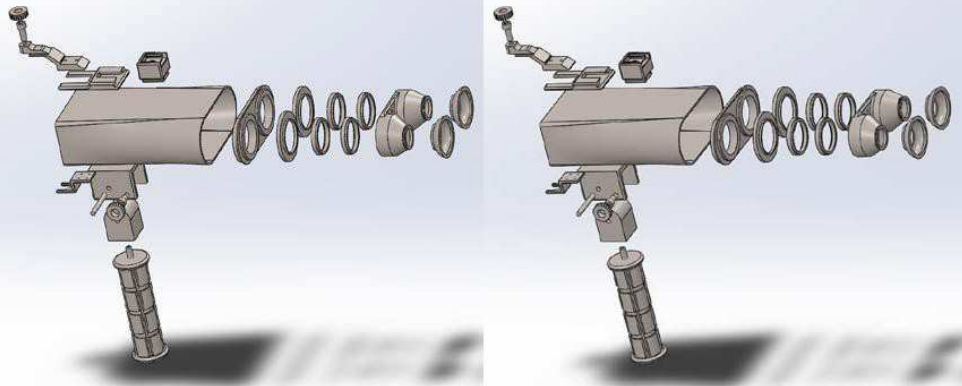


Le viseur pour le Fuji W3



En position repliée... autant que faire se peut !

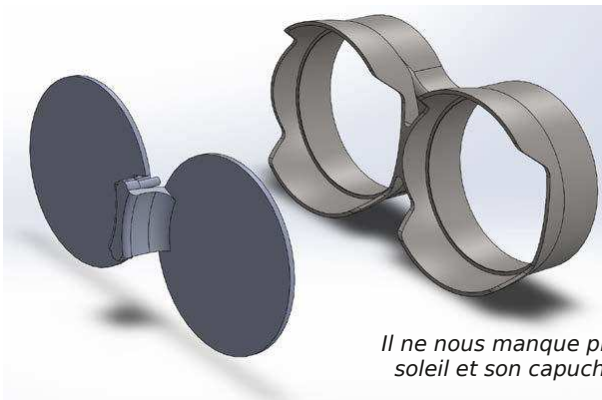




Petite vue stéréo. La griffe de flash Cyclopital étant utilisée pour fixer le viseur, un autre support de flash est installé sur celui-ci.



Les optiques, optionnelles, sont constituées d'un support recevant une combinaison de lentilles convexes 1, 2, 4 ou 10 dioptries ; ces lentilles sont « empilables » et la configuration retenue ici est 4+1 dioptries (correction de presbytie). Choix dépendant de l'utilisateur bien sûr.



Il ne nous manque plus qu'un pare-soleil et son capuchon, que voici.

Aubeterre-sur-Dronne (Charente)



Aubeterre-sur-Dronne (Charente), à la limite du Périgord - Photo : François Lagarde



Aubeterre-sur-Dronne, Charente - Photo : François Lagarde



Aubeterre-sur-Dronne, Charente - Photo : François Lagarde



Un vieux puits, Aubeterre-sur-Dronne, Charente - Photo : François Lagarde

360°, en 2D ou 3D provenant de son PC (cf. <http://vrsv.allyour.fun>, 3,89€ sur Microsoft Store, avec essai gratuit de 7 jours). Page précédente une copie de l'écran d'aide montrant les divers formats possibles en entrée et en affichage. L'ergonomie est différente de celle des programmes de Masuji Suto, et il est intéressant d'apprendre quelques fonctions clavier (ex : 2 clics sur S pour mettre en 3D 180°). Inconvénients par rapport au logiciel 3D180° de Masuji Suto : ne propose comme mode 3D que du compressé (côte à côte ou dessus-dessous) et de l'anaglyphe (couleur ou noir et blanc), pas de pleine largeur (ni parallèle ni croisé). Avantages : réglage du tangage, possibilité de parcourir les images fixes et vidéos d'un dossier ⁵⁾ et sans saccades pour les vidéos ; cet outil m'est bien utile pour préparer mes montages diaporama/vidéo.

Mes essais de vidéos 3D 180° sont atteignables en passant par www.flagarde.fr/fisheye avec un diaporama sur Aubeterre-sur-Dronne (Charente)



À Strasbourg, le barrage Vauban donne un très beau point de vue sur les ponts couverts, le quartier pittoresque de la Petite France et la cathédrale dans le fond. La galerie supérieure du barrage facilite la prise de vue en hyperstéréo - Photo : Pierre Meindre

et son église troglodyte et sur les lacs bleus de Guizengard. Chers collègues utilisant une caméra 180° ou 360°, un casque VR, faites part de vos expériences à francois.lagarde1@orange.fr.

François Lagarde

¹⁾ « Pigasus VR Media Player » recommandé par Pierre Meindre dans la Lettre 1034 d'octobre, page 34.

²⁾ Jean-Marie Sicard autorise le téléchargement en haute définition pour usage personnel.

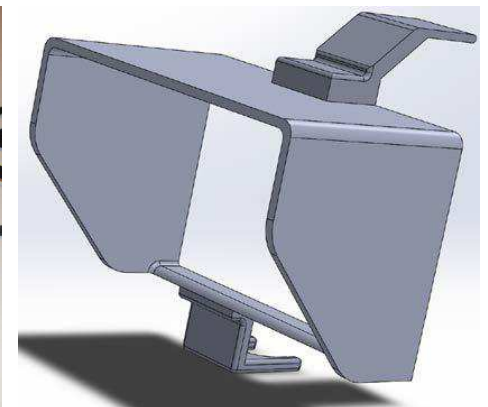
³⁾ Cf. Lettre n°1033 de septembre page 12.

⁴⁾ Pour aller à l'image suivante : revenir en arrière (bouton <- de la manette), on voit le menu et l'icône de passage au suivant (==>) ; il faut alors de nouveau passer en « 3D côte à côte » (à moins qu'on ait déclenché le diaporama). Pour sortir, revenir en arrière (bouton <- de la manette) et passer en écran fenêtre de navigateur (menu « Window »).

⁴⁾ Avec le 3d180 de Masuji Suto, on peut sélectionner un ensemble de fichiers sources et le glisser-déposer sur la fenêtre du navigateur. Il est aussi possible d'agir sur la profondeur globale et la rotation relative G/D.



Et voilà le Fuji W3 équipé de pied en cap !

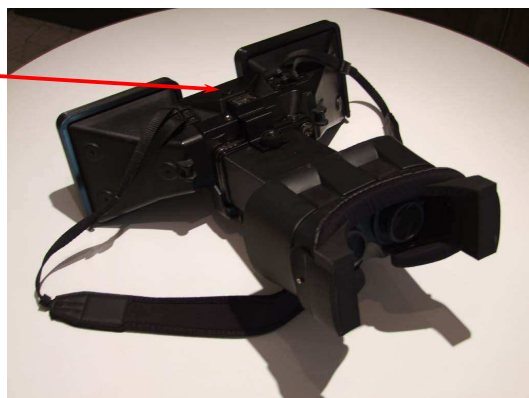


Un pare-soleil d'écran, simplissime mais moins efficace que le système précédent.



Un miroir pour les prises de vue au ras du sol (miroir optique évitant les réflexions parasites).

Et un viseur d'un autre modèle pour l'option « base étendue » de Cycloptical ; ici encore une batterie additionnelle de 5 Ah a été placée cette fois à l'avant, entre les miroirs. Des lunettes VR cannibalisées offrent un maximum de confort ; le même système de verres correcteurs que précédemment est utilisé en lieu et place des loupes de lunettes VR.



Voilà donc un petit panorama de l'aide que peut nous apporter l'impression 3D ; à noter qu'elle autorise virtuellement la création d'objets de toutes formes, même impossibles à réaliser en usinage conventionnel. L'impression 3D se plie à tous nos

besoins, toutes nos envies ; elle n'est limitée que par notre imagination.

Le mois prochain nous verrons, dans un autre article et de manière pratique, les bases de l'impression 3D.

Philippe Hartenstein



Les rochers d'Hermelles, au pied des falaises de Champeaux (Manche).
Photo : Jean-Yves Gresser

en 3D sur écran plat et ce qui se passe a priori dans un casque.

Les images stéréoscopiques classiques sont des rectangles qui apparaissent dans une fenêtre, matérialisée par le cadre d'un écran physique ou projeté.

Dans un casque, en mode normal, l'image totale couvre 360° ou 180°, et l'on n'en regarde qu'une partie avec un champ de 110° environ. On n'en aperçoit pas les bords, et on tourne la tête pour explorer d'autres vues partielles. Et cela est différencié pour chaque œil.

Pour voir des couples stéréos classiques dans un casque, il faut simuler une salle de projection et un écran, écran qui correspond à la « fenêtre » stéréoscopique classique ; et quand on tourne la tête on explore les côtés de la salle de projection (décor simulé). C'est ce que fait Pigasus pour les images chargées dans la mémoire interne du casque et Stereopix pour les images de ce site. « Il n'y a plus qu'à » en faire de même pour le site du SCF ! Qui pourrait m'aider ?

Voir dans le casque les diaporamas et vidéos 3D classiques publiés sur internet en côte à côte compressé (mode fréquent), c'est possible avec le navigateur Firefox (disponible pour Oculus). Ce navigateur permet un affichage sur un écran (virtuel) plat et non courbe, et, en plein écran, le réglage de l'affichage propose le « 3D côte à côte » (compressé) à côté des options pour les 180° et le 360°. Certes, il ne traite pas le dessus-dessous compressé ni le non compressé, de plus il est fâché avec les

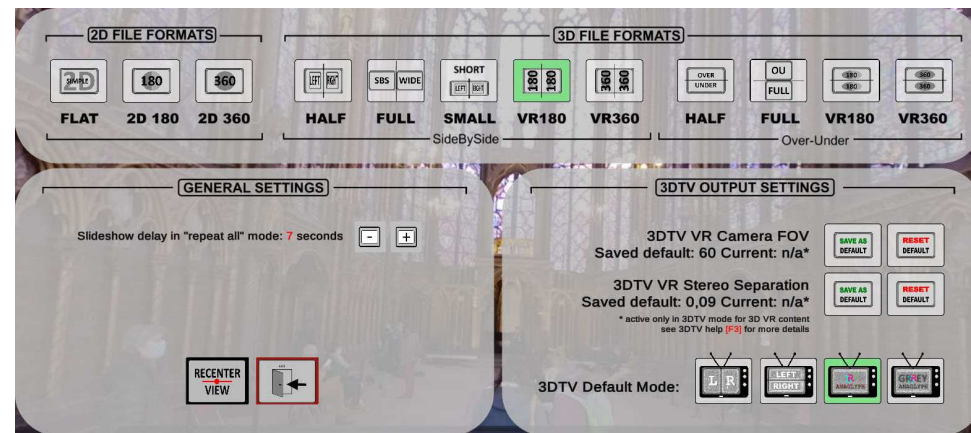
images fixes, mais cela ouvre déjà un champ important de contenu, et la médiathèque 3D du site du SCF est là pour vous en proposer.

Complément : voir des images 3D 180° sur écran plat

Sur écran plat l'utilisateur peut voir une partie de l'image stéréo, sans distorsion, et il peut la déplacer avec le pointeur pour explorer l'ensemble du champ, avec certains logiciels. Comme indiqué dans la précédente Lettre, c'est désormais techniquement possible avec un programme de Masuji Suto qui donne le choix du mode stéréo (anaglyphe, côte à côte, croisé, entrelacé...). Ce programme est d'abord fait pour publier sur internet du 3D 180° destiné à être vu sur écran plat (téléphone, tablette, ordinateur, et TV3D/projecteur reliés à l'ordinateur). Mais il est aussi possible d'utiliser cela pour des images enregistrées sur son ordinateur. Il suffit d'atteindre sur internet avec son navigateur une image utilisant ce dispositif, comme sa page exemple :

<https://suto.bex.jp/html5/3d180/index.html?1>
puis on intervient par simple glisser/déposer (drag and drop) à partir de son explorateur de fichiers vers la fenêtre du navigateur. Cela ne nécessite aucune installation, cela marche image par image, mais hélas sur mon ordinateur, les vidéos sont particulièrement saccadées.

« VR Sphere Viewer » est un logiciel spécifique pour visionner sur un PC (et TV3D/projecteur relié au PC) des images 180° et



Voir des couples stéréos classiques dans un casque VR

Un casque de VR peut-il nous apporter la même vision immersive qu'avec un ancien stéréoscope en bois (de Brewster) pour les plaques de verre ?...

Cet article est basé sur l'utilisation d'un casque *Oculus Go*, des différences peuvent intervenir pour d'autres modèles plus récents.

Pour ses propres images disponibles sur son ordinateur, il suffit de les transférer dans le casque puis de les regarder avec le logiciel *Pigasus*¹⁾. Remarque : sur *Oculus Go*, l'utilitaire de base « *Oculus Gallery* » ne gère, en 3D, que les images 360° et 180°, et encore, pour l'image « fish-eye » à 180°, uniquement la version plein cadre (carré) et non l'image ronde ; *Pigasus* est donc nécessaire pour voir les couples stéréos classiques.

Pour des images disponibles sur internet, on peut aussi procéder en téléchargeant d'abord des images en côte à côte (quand c'est possible, cf. le site de Jean-Marie Sicard²⁾), puis les visualiser... Remarque : je n'ai pas réussi à télécharger directement avec le navigateur du casque, j'ai dû passer par l'ordinateur !

Peut-on regarder directement les images stéréos classiques publiées sur internet ?

La bonne nouvelle, c'est que le site *Stereopix* (<https://stereopix.net/>) permet maintenant d'admirer les images dans un casque ; c'est simple et efficace : avec le navigateur on atteint une image, et il suffit de cliquer sur le panneau « *Enter in XR mode* » pour que l'image s'affiche dans une fenêtre rectangulaire occupant l'essentiel du champ de vision, avec un beau relief.

Et pour les images publiées sur le site du SCF ? Toutes les séries du site (Images des Lettres, Albums, Archives, Pages personnelles, Florilège) s'atteignent par un navigateur internet, et la même visionneuse³⁾ fournit un choix du mode de présentation (de l'anaglyphe à l'écran

autostéréoscopique 3DLCD en passant par du compressé pour télévision, etc.).

Le navigateur du casque présente à chacun de nos deux yeux la même image plate de l'écran du navigateur, alors même que l'on voudrait avoir un affichage différencié par œil. La « fenêtre » du navigateur apparaît comme une surface rectangulaire, un écran virtuel courbe⁴⁾, en avant du décor général qui peut apparaître en relief, lui. Aucun mode de présentation fourni par la visionneuse ne fait directement l'affaire, car le résultat est dupliqué pour l'œil droit et l'œil gauche : même la vision libre en parallèle ou en croisé est inopérante.

On peut cependant pousser le casque à faire de la 3D pour ces stéréos. Ayant atteint une image dans le navigateur, on choisit la présentation HSBS (= côte à côte compressé) dans le menu de la visionneuse, puis on passe en plein écran (Full). Alors apparaît un bouton vers le bas à droite marqué « 2D » ; en cliquant on peut choisir « 3D côte à côte » (rester dans l'option « non VR » pour l'autre bouton).

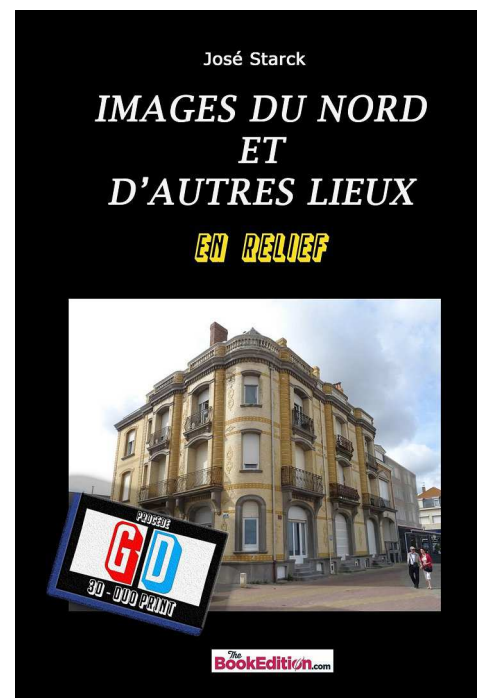
L'image est alors affichée en relief (une image différente pour chaque œil) sur un écran virtuel panoramique courbe de 180° ; le spectateur se trouve au centre de ce champ de vision de 180° ; il doit tourner la tête pour explorer l'ensemble de l'image. Avec ce navigateur, la situation est la même pour les diaporamas et vidéos en côte à côte compressé diffusés sur internet.

L'affichage sur écran virtuel panoramique de 180° nous éloigne radicalement de l'orthostéréoscopie ! Et pour une proportion importante d'images cela est difficile voire impossible à regarder (micro-minéraux notamment, hélas)... En contrepartie pour d'autres images on a une extraordinaire impression de relief et d'immersion ; les avant-plans semblent être à quelques dizaines de centimètres.

Cet essai met surtout en évidence la différence de monde entre une image vue

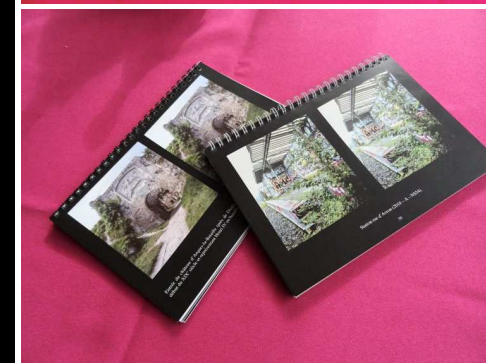
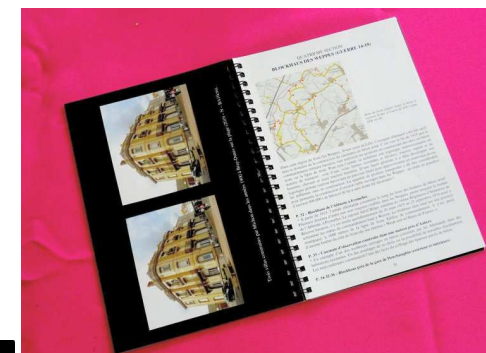
Livre-test thématique avec des images en relief

J'avais décrit dans la Lettre de juin 2020 un projet de réalisation de livres en auto-édition avec des couples stéréos en côte à côte et examen avec une lunette *Loreo Lite Viewer*. Je voudrais présenter maintenant concrètement l'exemple d'un tel livre qui constitue un dernier test de ce que pourrait être un (des) livre(s) thématique(s) ultérieur(s) sur un seul sujet. Celui-ci s'intitule : « *Images du Nord et d'autres lieux* ».



Principales caractéristiques

- format A5 (14,8 x 21 cm) – permet une meilleure tenue en main (mais à savoir si un format carré type 21 x 21 cm pourrait mieux convenir) ;
- reliure anneaux « *wire'o* » (pour retourner les pages sur elles-mêmes) ;
- couverture rigidifiée pour maintien droit des pages ;
- examen avec le *Loreo Lite* modifié



avec des ouvertures agrandies sur la face arrière.

Contenu

- 38 photos stéréos en grand format (moyenne 9 cm x 9 cm) d'origine argentique et numérique (livre de 50 pages) ;
- pages noires reprenant un couple stéréo par page dans le sens horizontal du format ;
- pages blanches par chapitre pour un texte de présentation de chaque section ;
- 4 pages de présentation en tête de livre avec conseils pour l'examen des images et données techniques plus détaillées « pour les curieux » ;
- les différents chapitres : tests stéréos divers ; le village de Sainghin en Weppes ; traces d'un ancien chemin de fer d'intérêt local dans le Nord ; des blockhaus de 14-18 dans le Nord ; la Petite Ceinture de Paris ; le cimetière du Père-Lachaise.
- pour chaque photo, outre l'informa-

tion sur le sujet, figurent des indications techniques sur la prise de vue et le traitement de l'image en déformation. L'indication « Bezier 5 » signifie un paramètre de déformation spécifique (compression des lignes verticales).

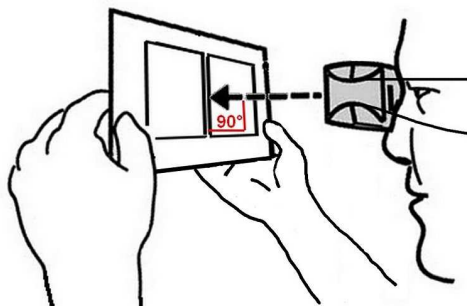
Le but pour moi est de pouvoir proposer un livre avec des images stéréos, à examiner presque aussi facilement que si c'était un livre « normal ». La conjonction d'un petit format (A5), d'une reliure à anneaux et d'une couverture rigide permet :



- d'éviter les déformations de l'image entraînées par le support papier (courbure de la page) qui perturbent la perception des volumes en 3D.

- de tenir le livre devant les yeux comme on tient un livre « normal » - une main pour le Loréo, une main pour le livre (voir photos). Comme pour son grand frère, le Loréo Pixi, on peut même fixer du fil élastique de chaque côté de la lunette pour attaches autour des oreilles, ce qui libère l'autre main.

J'ai baptisé le procédé global (normes



Rappel du procédé

Le Loreo Lite est conçu pour examiner des couples qui sont plus petits que ceux que je propose. Je pense donc que des images de largeur unitaire de l'ordre de 9 cm doivent rendre plus sensibles les défauts géométriques générés par les lentilles prismatiques. Même si, en tant que stéréoscopistes pratiquants, nous bénéficions, avec l'entraînement acquis, d'oculomoteurs toniques chers à Jean-Marc Hénault, j'ai eu l'idée de modifier légèrement ces images en profitant des outils informatiques à notre disposition. En prenant comme base une grille millimétrée vue à travers ces optiques, j'ai pu déterminer grâce à After Effects d'Adobe (AE) un ensemble de 2 x 12 paramètres de modification des images (géométrie et déformation) qui agissent sur les couples stéréos à traiter, en raison strictement inverse des distorsions de la grille de base. Ces valeurs inverses examinées à travers le Loreo restituent donc la géométrie d'origine des images.

J'ai d'abord fait cela pour réduire la fatigue oculaire. Ensuite, mais surtout, cette opération vient corriger aussi les défauts géométriques perçus à travers ces lentilles pour certains éléments d'images (murets,



Version avec élastiques pour attaches autour des oreilles.

de formats et de tailles, principes de déformation...) « **3D-Duoprint** », à la fois pour indiquer qu'il s'agit de couples stéréos présentés en côte à côte (D à D et G à G) et « print » car il s'agit d'impression de photos sur papier et non de fichiers images visibles sur un écran. Le procédé d'obtention de telles photos lie pratiquement le livre à la lunette Loreo Lite Viewer bien que le lorgnon type AO (utilisé avec le livre du SCF de 2003) pourrait à la rigueur convenir.

sur le paquebot SS Canada de la Compagnie française de navigation à vapeur Cyprien Fabre (de la même famille qu'Henri Fabre, inventeur de l'hydravion) ; c'est une des premières croisières touristiques en Méditerranée, le début des voyages organisés, encore réservés à une élite. À l'époque, on navigue surtout par nécessité, rarement pour les loisirs.

Départ de Marseille, première escale à Barcelone, avec une excursion à Montserrat, puis, direction la Grèce (Athènes) puis Constantinople. La croisière continue vers le Liban : Beyrouth et une excursion à Baalbek. Au cours de ce trajet, le groupe est attaqué par des Druzes ; le voyage devra se poursuivre sous escorte de gendarmes à cheval. Puis la Palestine où elle va visiter Bethléem, Jéricho, Haïfa et bien sûr Jérusalem. Enfin l'Égypte : Le Caire, les Pyramides, Alexandrie et retour à Marseille via Taormina.

C'est probablement Louise qui a pris la majorité de ces photos avec un Vérascopie Richard ; c'est elle qui les a conservées méticuleusement ; c'est son petit neveu qui en a hérité et qui a écrit cet article.

Le même appareil Verascope, tenu par Laurent, Augustin ou d'autres, a pris aussi

Conclusion : quelle valeur pour ces vues d'amateurs ?

Aujourd'hui un des intérêts de la prise de vue stéréoscopique est sa rareté. Au début du XX^e siècle nous sommes à la fin de l'âge d'or de cette dernière et la pratique en est encore largement répandue. Alors, danger de ressassement ? Les artisans français ou grecs du milieu du XIX^e et les industriels états-unis ou européens du dernier quart avaient-ils déjà fait le tour de certains sujets, comme la représentation des monuments antiques ?

Le premier danger est l'oubli total des vues stéréoscopiques, professionnelles ou d'amateurs : certains conservateurs de fonds photographiques y sont malheureusement peu sensibles.

Le rabâchage des vues antiques peut être lassant. Mais certaines, nous l'avons vu à propos des variations sur les Cariatides (Lettre n°1034), peuvent avoir une valeur historique : avoir enregistré l'état d'un monument ou d'un site avant ou pen-

des milliers de photos entre 1909 et 1918 : les débuts de l'aviation avec le moteur Gnome, la Première Guerre mondiale, et bien sûr de nombreuses photos de famille. Beaucoup sont en ligne sur :

past3d.free.fr

Xavier Passot

¹⁾ Marc Seguin, dit « Seguin Aîné », 1786 - 1875, né et mort à Annonay. Disciple de Joseph de Montgolfier, dont il est le petit-neveu, il construit en 1825, à Tournon-sur-Rhône, le premier grand pont suspendu par fils de fer en Europe. Il brevète en 1827 la chaudière tubulaire, qu'il applique ensuite aux locomotives à vapeur. La locomotive Seguin circule en 1832 sur la ligne de chemin de fer de Saint-Étienne à Lyon, première ligne de France, construite par les frères Seguin. Né sous le règne de Louis XVI, mort sous la III^e République, humaniste, philanthrope et bienfaiteur de sa ville natale, Marc Seguin fait partie de la liste des 72 noms de savants inscrits sur la tour Eiffel.

²⁾ Ces usines situées à Lyon, dans le quartier de l'actuelle Part-Dieu, ont fabriqué, entre 1870 et 1889, 37 000 véhicules de toutes sortes (ferroviaires surtout) et aussi des machines à vapeur, des turbines, des moteurs électriques, des métiers à filer, à teindre, à tisser... Plus tard, de 1906 à 1930, ces usines ont fabriqué des voitures de luxe « La Buire ».

³⁾ Laurent Seguin, fils d'Augustin et Pauline, brillant ingénieur.

dant une période charnière de son évolution. Voir les archéologues à l'œuvre est aussi précieux.

Au-delà, ce qui n'était à l'époque de la prise vue que pittoresque s'est doté d'une valeur ethnographique ou historique, que ces vues traitent de fêtes populaires ou de l'architecture des villes contemporaines. Dans ce domaine, si les vues d'amateurs n'ont pas toujours la qualité esthétique des plus belles vues professionnelles, elles gardent un caractère spontané qui les rend parfois irremplaçables.

Référence

Veronica della Dora, Making Mobile Knowledges: The Educational Cruises of the Revue Générale des Sciences Pures et Appliquées, 1897-1914, Isis, Vol. 101, No. 3 (September 2010), pp. 467-500, The University of Chicago Press on behalf of The History of Science Society
<https://www.jstor.org/stable/10.1086/655789>

Jean-Yves Gresser



Pauline et deux gendarmes au Liban.

Quatre ans plus tard Augustin épouse Marguerite de Montgolfier, qui lui donnera trois enfants, avant de décéder, elle aussi prématurément, en 1880.

C'est alors à Torriglia qu'Augustin, désormais veuf, vient chercher une gouvernante pour s'occuper des sept enfants : ce sera Pauline, maîtresse femme, à qui il les confiera durant son grand voyage en Amérique du Nord. Il l'épousera un peu plus tard, en 1882.

Voici donc Pauline, issue d'une petite ville d'Italie, devenue l'épouse d'un grand industriel de la région lyonnaise à la tête de plusieurs usines (Les Chantiers de la Buire²⁾). Augustin a mille autres talents : il peint, il sculpte, ses œuvres sont même primées par la Société des Beaux-Arts ; il écrit aussi : récits de son voyage en Amérique du Nord, et des poèmes. Il est juge au Tribunal de Commerce de Lyon, administrateur plusieurs sociétés. Pauline a une vie trépidante qu'elle partage entre un magnifique appartement lyonnais, la grande maison familiale des Seguin à Varagnes (Annonay) en Ardèche, et des voyages en Europe. Elle reçoit et sort beaucoup, vit très confortablement grâce à la générosité d'Augustin, très amoureux de sa jeune épouse.

Mais Augustin décède en 1904. Pauline se retrouve veuve à seulement 45 ans ; Louise, sa plus jeune fille, n'a que 9 ans, mais Louis, l'aîné de ses beaux-enfants (is-

su du premier mariage d'Augustin) a déjà 35 ans. Sur les traces de son père et de ses grands-pères Marc Seguin et Lazare Mangini, il dirige déjà une belle industrie avec grand succès : à partir de 1909, alors que l'aviation n'est encore qu'un sport pour riches gentlemen, il se lance avec son demi-frère Laurent³⁾ dans la construction de moteurs d'avion innovants : les moteurs rotatifs Gnome ; le jeune Augustin (dit Tintin) les rejoindra vite pour piloter et battre de nombreux records de distance sur des avions équipés de moteurs Gnome. Reconnus comme fiables et performants, les rotatifs Gnome seront fabriqués par milliers pour équiper l'aviation militaire durant la Première Guerre mondiale.

Pendant ce temps de guerre, Pauline, patriote, engage toute son énergie au service des blessés de guerre en dirigeant une « ambulance » à Annonay où sont soignés les convalescents, loin du front.

En 1918, Louis est emporté par la grippe espagnole. La guerre est finie, l'activité industrielle aéronautique s'effondre et par conséquent le train de vie de Pauline... Mais elle rêve encore de sa « belle époque » : en 1926, elle vend des diamants qu'Augustin lui avait offerts pour s'offrir une belle croisière au Moyen-Orient : elle part avec quelques amis et sa dernière fille Louise, qui a alors 31 ans.

Elle s'embarque pour trois semaines

pièces droites verticales ou horizontales, éléments d'architecture...). Le passage dans AE intervient après que SPM a procédé à l'alignement automatique et a déjà éventuellement agi sur la géométrie de certaines photos, comme l'a montré Charles Couland dans son article de La Lettre de septembre dernier.

J'ai quelques exemplaires de ce livret à disposition des membres intéressés qui souhaiteraient se faire un jugement personnel du résultat obtenu. Je peux leur envoyer un exemplaire avec ou sans le Loreo aménagé. **Idéalement j'aimerais bien obtenir un retour critique (fond, forme, intérêt ou pas du support papier en**



Agrandissement des découpes arrières du Loreo Lite à pratiquer avec un cutter au-delà des pointillés jaunes.

2020, facilité ou difficulté d'usage, etc.) de la part des membres qui auront acquis un tel exemplaire.

Attention : pour les possesseurs de cette lunette, son utilisation avec le livre nécessite d'agrandir au moyen d'un cutter les ouvertures carton existantes, comme indiqué sur la photo (pointillés jaunes = largeurs initiales). La hauteur des ouvertures peut rester telle quelle, seule la largeur doit être agrandie de l'ordre de 5 mm de chaque côté du dessin initial de façon à obtenir un rectangle d'environ 32 mm de largeur sur 26 mm de hauteur pour chaque côté. Si cet agrandissement n'est pas effectué, l'observation des photos, du fait de leur grande dimension, serait inconfortable, ne pouvant pas se faire en une fois.

Sur demande, je peux envoyer un exemplaire du livre après réception d'un chèque à mon adresse ci-dessous. Le prix est simplement basé sur le coût de fabrication unitaire d'un exemplaire + le port : total, **15 €** sans le Loreo ou **18 €** avec cet accessoire aménagé.

José Starck

tél : 07 82 56 48 73

17 rue Ghesquière

59184 Sainghin-en-Weppes



Dimanche matin à Mouffetard, extrait d'une vidéo VR180° (prise avec Insta360 EVO, traité avec Hugin) - Photo : François Lagarde

La Grèce en stéréoscopie : II. Deux croisières du début du XX^e siècle

Dans ce double article nous suivons les tribulations de deux voyageurs, l'un que nous cherchons à identifier à partir d'un lot de plaques panoramiques et stéréoscopiques prises en 1907 et 1911, l'autre qui est l'aïeule d'un de nos correspondants qui navigua jusqu'en Syrie et Palestine en 1926.

Un peu d'histoire

Pendant longtemps la Grèce n'a été connue que par les legs romains et arabes pour la Grèce antique, et l'Empire byzantin pour la Grèce chrétienne. Mais le schisme entre Rome et Byzance, puis la prise de Constantinople par les Ottomans n'ont pas favorisé les échanges culturels. Dans l'histoire mouvementée du début du deuxième millénaire de l'ère chrétienne, la Sicile normande apparaît singulière.

Quoi qu'il en fût, c'est vers le milieu du XVIII^e siècle qu'un désir de retour aux sources de la civilisation occidentale va pousser quelques hardis voyageurs vers l'Attique ou le Péloponnèse.

Fin XVIII^e, début XIX^e sur fond de libération des Hellènes se multiplient les voyages littéraires et culturels. Une fois l'indépendance acquise, ceux-ci deviennent plus faciles.

Ces voyages ont fait l'objet de recensions diverses. Eugène Lovinesco dans *Les voyageurs français en Grèce au XIX^e siècle* (1800-1900) préfacée par Gustave Fougères (retenez ce nom), en a présenté une cinquantaine, avant, pendant et après la guerre d'indépendance. Dans cet ouvrage, ce sont surtout les œuvres littéraires qui servent de repère.

<https://gallica.bnf.fr/ark:/12148/bpt6k75-931c.image>

Les croisières de la Revue générale des sciences pures et appliquées

Thomas Cook se voit attribuer l'invention du « voyage forfaitaire », à l'occasion de l'exposition universelle de Londres en 1851. Les premiers « touristes » britanniques débarquent sur l'Acropole en 1892.

L'origine des croisières de la « Revue », à destination d'un public fortuné, remonte aux premiers Jeux olympiques modernes, en 1896. L'initiative en revient à deux revues : *Tour du Monde* et la *Revue générale des sciences pures et appliquées* (fondée en 1890). Le dynamisme du directeur de cette dernière, Louis Olivier, a fait qu'elle a rapidement pris le pas sur la première.

La vocation « savante » de ces croisières s'affirma très tôt : un Comité de patronage et d'étude chargé du choix des destinations et des itinéraires fut créé en 1897. En fit partie, dès l'origine, Théophile Homolle, directeur de l'École française d'Athènes (EFA) (1891 à 1903, 1912, 1913). Chaque croisière était placée sous la conduite d'un directeur scientifique.

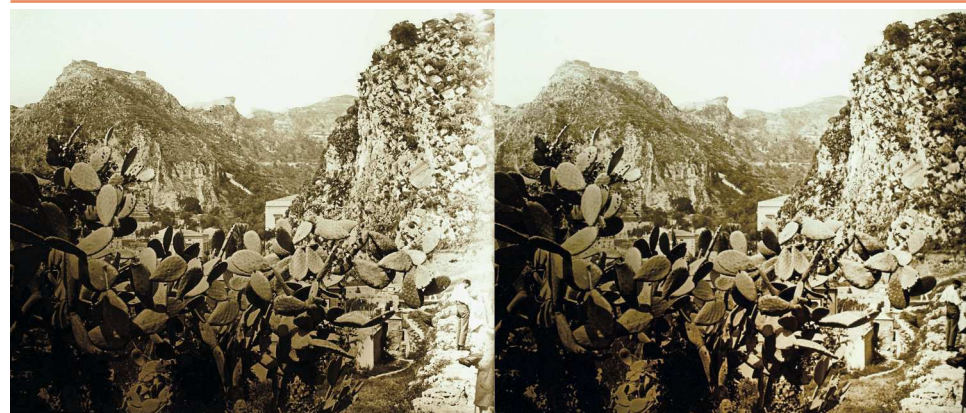
Ainsi en 1902, deux croisières furent organisées : l'une en avril, consacrée à la Grèce ; l'autre en septembre, consacrée à la Syrie et à la Palestine avec escales en Grèce. Les directeurs en étaient T. Homolle et G. Fougères (directeur de l'EFA de 1913 à 1919). Nous retrouverons ce dernier comme directeur scientifique de la croisière de septembre-octobre 1907.

Ces croisières ont changé de forme pendant la première guerre mondiale et semblent avoir duré jusqu'en 1934, bien après le décès de leur fondateur. Elles s'effectuaient sur des petits paquebots pouvant embarquer environ 200 passagers, affrétés auprès de la Société générale de transports maritimes à vapeur (SGTM ou SGTMV). L'île-de-France navigua sous le pavillon de la SGTM de 1903 à 1914.

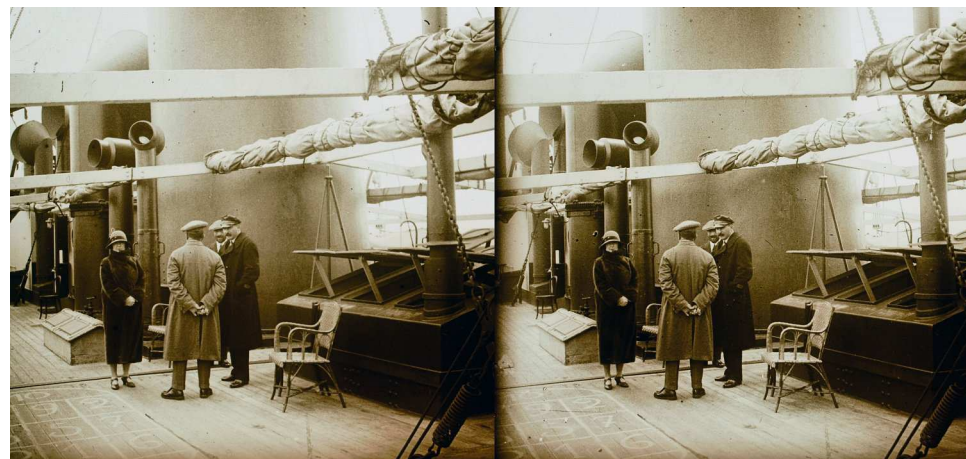
La Grèce fut une destination parmi d'autres : Baltique, Scandinavie, Arctique, Afrique du Nord, Amérique du Sud, etc. Ce fut souvent une série d'escales sur la route de la Turquie, la Syrie, la Palestine et l'Égypte.

La croisière de septembre-octobre 1907

S'il faut en croire le prospectus (voir Lettre n°1034), cette croisière eut lieu du 10 septembre au 6 octobre 1907 : en tout



Environs de Taormine.



Pauline et le commandant du SS Canada.



Amis autour du commandant sur le pont du SS Canada.



Visiteurs devant le Parthénon.



Temple de la Victoire aptère, Acropole, Athènes.



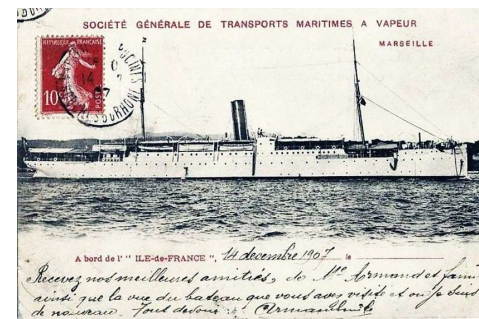
Port du Pirée.

26 jours consacrés à la Grèce continentale, Syra, Délos, Santorin, Crète et, en Italie, Catane, Taormine, Messine.

D'une manière générale, selon HY2, si, pour chaque croisière, la programmation était bien documentée, le retour ne donnait pas lieu à un compte rendu systématique, chaque participant étant libre de publier comme il l'entendait ou même de ne rien publier du tout.

Certaines croisières ont fait l'objet d'un « livret », recueil de documents divers mais ces derniers ont souvent disparu. Certains ont fait de brèves apparitions en salle de vente, ainsi pour une croisière de 1908. Un semblable recueil existe-t-il quelque part pour « notre » croisière ? Nous ne le savons pas. Nos connaissances restent fragmentaires :

- l'histoire du yacht-paquebot l'Île-de-



Carte postale représentant le paquebot Île-de-France

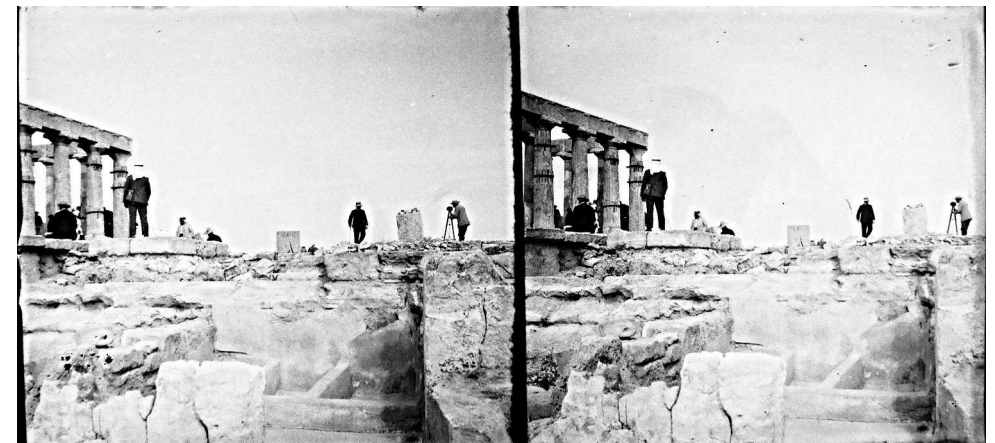
France est assez bien connue, grâce à différents registres de l'histoire des bâtiments de la marine commerciale (voir encadré) ;

- les dates et les étapes de la croisière figurent dans le prospectus illustré ;
- une carte postale de l'ÎdF porte une mention manuscrite, qui témoigne de la présence à bord de la « famille Armand ».

Autre élément d'information - Gustave Fougères en fut le directeur scientifique précieux à double titre : le lien avec l'EFA et le fait qu'associé à Merle, G. Fougères se soit fait éditeur de photographies, et notamment de vues stéréoscopiques. Dans sa recension intitulée *La croisière des savants*, 1897-1912, HK a publié 34 vues de ce dernier et 44 autres créditées à Fougères et Merle. G. Fougères a certainement photographié ou fait photographier pendant la croisière, voir la vue suivante extraite du lot. Mais peut-on pour autant lui attribuer la paternité de « nos » vues ?

La piste d'un voyageur un peu moins érudit et attiré autant par le pittoresque que par l'archéologie paraît plus vraisemblable. Malheureusement, elle est d'autant moins nette que ce genre de profil doit correspondre à la plupart des passagers de l'Île-de-France, portant en bandoulière un étui de jumelles ou d'appareil photographique du type de ceux popularisés par Jules Richard.

Où trouver la liste des passagers ? Un



Plaque montrant un photographe en action, à Sounion.

Note : numérisation de la plaque non transposée, donc en vision croisée.

conservateur des archives de la CCI de Marseille nous a indiqué que les sociétés de navigation les détruisaient. Celle des passagers d'une traversée vers Sao Paulo en... n'a été préservée que grâce aux archives de cette ville consacrées à l'immigration. On ne peut espérer une aubaine semblable pour nos touristes.

Il nous reste à espérer que quelqu'un reconnaisse ces vues ou en ait entendu parler, d'où l'importance d'un catalogue et d'une publication. Ceux-ci devraient être menés à bien dans l'optique d'une exposition *Sites archéologiques grecs photographiés par un Français-helléniste en 1907*, organisée en 2021 à Volos, dans le cadre de l'initiative « Ελλάδα 2021 ».

En avant-première à l'exposition de 2021

Le but de cette exposition est de démontrer le rôle et la contribution des antiquités Grecques, en particulier des sites archéologiques, au renforcement et à la consolidation de l'identité nationale grecque et de l'État Hellénique. Aussi à assurer la continuité historique de la société grecque et la mémoire collective du peuple grec de la période préhistorique et classique jusqu'à nos jours.



Les boîtes renfermant les plaques négatives de « notre » croisiériste.

La plupart des plaques sont des négatifs noir et blanc en format 6 x 13 cm, stéréoscopiques ou panoramiques, vraisemblablement pris avec le même appareil. On peut rapidement les classer en quatre types :

- des vues distantes ou rapprochées de sites ou de monuments archéologiques ;
- des vues de sites modernes ;
- des souvenirs de voyage, montrant les touristes dans des situations plus ou moins pittoresques ;
- quelques scènes de la vie des paysans ou citoyens grecs de l'époque.

Ces plaques appartiennent à Efstathios Zafrantzas, qui les a achetées à une bourse de matériel photo à Bruxelles, à un antiquaire français. Ces photos constitueront la base du catalogue de l'exposition de Volos.

Dans l'article suivant, les vues de Grèce (et du Proche-Orient) sont le prétexte à l'ébauche d'une saga familiale. Ce que nous aurions aimé écrire pour le photographe anonyme de la croisière de 1907.

**Jean-Yves Gresser
et Efstathios Zafrantzas**

Brève chronologie du paquebot-yacht Île-de-France

- 1882 Insulinde (C^{ie} néerlandaise), lancement.
- 1890 Burgemeester Den Tex (C^{ie} néerlandaise), premier rachat.
- 1903 Île-de-France, deuxième rachat par la Société Générale de Transports Maritimes à Vapeur (SGTM ou SGTMV), utilisé pour des croisières touristiques, « activité rare et nouvelle à l'époque », jusqu'en 1913¹⁾.
- 1913 4 octobre, l'Île-de-France arrive à Marseille au terme de sa 40^e croisière (Balearas et Afrique du Nord). Il est désarmé.
- 1914 13 février, compromis de vente entre la SGTM et Jose, Marquis de Urquijo (Bilbao), qui a l'intention d'utiliser le navire pour des pèlerinages entre l'Espagne et la Terre Sainte.
22 avril, la SGTM le vend à M. Émile Debadie (Saint-Jean-de-Luz).
3 juillet, M. J. Martin, représentant de M. Dabadie, le vend à MM. Gaetano et Salvatore Bertorello (Italie).
4 au 8 juillet, l'Île-de-France prend pavillon italien, il ne change pas de nom. Il appareille en remorque du Liguria, pour Gênes, où sa démolition est actée en 1916²⁾.

Des images sont visibles sur le site de la MAP : L'Île-de-France dans le port de La Valette (Malte) en 1911. Photographies de Lucien Roy : Société française d'archéologie et Ministère de la Culture - Médiathèque de l'architecture et du patrimoine. Phototypes n°s 10L01334, 10L03208 et 10L03212.

¹⁾ <https://www.marine-marchande.net/Perchoc/Perchoc-18/18-Perchoc.htm>

²⁾ <https://forum.pages14-18.com/viewtopic.php?t=45698>

C^{IE} FRANÇAISE DE NAVIGATION A VAPEUR
Cyp. FABRE
15, Rue Beauvau — MARSEILLE
PARIS : 2, Rue EDOUARD-VII — NICE : 1, Place CASSINI.

CROISIÈRES EN MÉDITERRANÉE

ITINÉRAIRE : MARSEILLE, MONACO, NAPLES, LE PIRÉE, ATHÈNES, CONSTANTINOPLÉ, Dardanelles, BEYROUTH, Baalbeck, JAFFA, Jérusalem, Bethléem, PORT-SAÏD, Canal de Suez, LE CAIRE, Pyramides, ALEXANDRIE, MESSINE, Stromboli, MONACO, MARSEILLE.

DURÉE :
22 Jours
environ

DATES DE DÉPART DE MARSEILLE
23 Janvier — 24 Février
3 Avril — 11 Mai

Faculté d'arrêt valable 6 mois dans un port d'escale régulièrement desservi.

La croisière de Pauline s'est déroulée du 16 mars au 13 avril 1926. Son parcours a été proche de la croisière de 1925 ci-dessus, si ce n'est une première escale à Barcelone.

La croisière de Pauline au Moyen-Orient en 1927 : les premiers voyages organisés

La vie de Pauline Consiglieri commence modestement en 1861 à Torriglia, une petite ville du duché de Gênes. Cette ville est aussi la ville natale de Lazare Mangini : né en 1802, ce fils de chaudronnier-fondeur émigre en France vers 1829. Il met rapidement son génie et son talent au service de Marc Seguin¹⁾ pour la construction de la première ligne de chemin de fer d'Europe continentale : la ligne de Saint-Étienne à Lyon. Il crée ensuite sa propre entreprise qui deviendra vite très importante : les mines à Sainte-Foy-l'Argentière, les chemins de fer de la Dombes... En 1832, Lazare épouse Louise Rolland (1814-1887) qui lui donnera quatre enfants dont Félicie (née en 1843) qui épousera en 1865 Augustin Seguin (né en 1841), le 14^e enfant de Marc Seguin ; ce premier employeur est ainsi devenu son associé, son ami intime et membre de sa famille, par alliance. De temps à autre, Augustin et son épouse Félicie séjournent à Torriglia, le berceau des Mangini, où ils côtoient Pauline.

Mais Félicie décède à 28 ans, en 1876, à la naissance de son quatrième enfant.